

Druckmessgerät mit Rohrfeder nach EN 837-1

Edelstahl Industrieausführung, NG 100

Typenreihe BA52..



Einsatzgebiete

- Maschinen- und Anlagenbau
- Chemie/Petrochemie
- Allgemeine Prozesstechnik

Merkmale

- Druckmessgerät mit Rohrfeder
- Anzeigebereich -0,6...0 bar bis -1...24 bar, 0...0,6 bis 0...1000 bar
- Hochwertiges Bajonettringgehäuse NG 100 nach EN 837-1 S1
- Gehäuse und Messorgan aus Edelstahl
- Schutzart IP 65
- Genauigkeitsklasse 1,0 nach EN 837-1

Optionen

- Zulassungen / Zertifikate
 - Kalibrierschein nach EN 10204
- In Übereinstimmung mit UKCA-Regularien
- Gehäusefüllung
- Elektronischer Grenzsignalgeber, siehe Datenblatt D3-025 (abhängig von der Bauform)
- Montage: Vorderer Rand für Tafeleinbau

Anwendungen

Das Druckmessgerät mit Rohrfeder ist generell für den industriellen Einsatz geeignet. Die Edelstahlausführung hat sich bei gasförmigen, flüssigen und aggressiven Messstoffen bewährt. Es gelten die Sicherheitsstandards nach EN 837-1.

Technische Daten

Konstruktiver Aufbau / Gehäuse

Ausführung:	Hochwertiges Bajonettingehäuse nach EN 837-1 S1, Material: Edelstahl W.-Nr. 1.4301 (304) ; mit rückseitiger Ausblasvorrichtung, Material: PUR, Belüftungsventil, Material: PUR	
Nenngröße:	NG 100	
Schutzart nach EN 60529:	■ ohne Füllung: IP 65 ■ mit Füllung: IP 65	
Füllung:	Option: Glycerin-Wasser-Gemisch Weitere Füllflüssigkeiten auf Anfrage	
Atmosph. Druckausgleich:	Über Belüftungsventil	
Gehäuse-dichtung:	Material Dichtring: NBR	
Sichtscheibe:	Mehrschichten-Sicherheitsglas Optional aus nichtsplitterndem Kunststoff (Makrolon)	
Messglied:	Rohrfeder < 60 bar: Kreisform ≥ 60 bar: Schraubenform	
Zeigerwerk:	Edelstahlsegment	
Skale:	Reinaluminium, weiß mit schwarzer Beschriftung Optional mit roter Marke, Sonderbeschriftung auf Anfrage	
Zeiger:	Reinaluminium, schwarz	
Befestigung:	Freistehend, auf Wunsch für Tafelbau mit DIN-Befestigungsrand	
Gewicht:	Ohne Füllung	ca. 0,5 kg
	Mit Füllung	ca. 0,8 kg

Prozessanschluss

Bauform:	Nach EN 837-1. Anschlusszapfen G1/2 B oder 1/2" NPT. Anschluss unten oder rückseitig exzentrisch. Optional mit Drosselschraube zur Systemdämpfung, weitere Prozessanschlüsse auf Anfrage.
----------	--

Material messstoffberührte Teile

Messorgan:	Rohrfeder und Anschlusszapfen Edelstahl W.-Nr. 1.4571 / 1.4404 (316Ti / 316L)
------------	---

Anzeigebereiche

Siehe Bestellangaben, weitere auf Anfrage.

Überlastsicherheit:	Standard: 1,3 fach Optional: Bereich bis 160 bar: 1,5 fach
---------------------	---

Messgenauigkeit

Genauigkeitsklasse:	1,0 nach EN 837-1
Temperatur-einfluss:	Max. $\pm 0,4\%$ / 10K der Messspanne nach EN 837-1

Temperaturbereiche

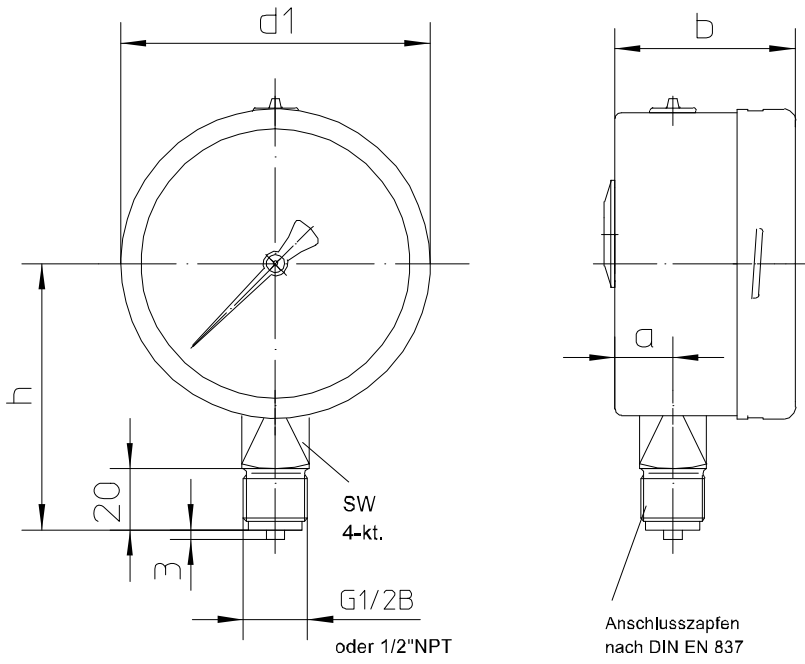
	Ohne Füllung	Mit Füllung
Umgebung:	-20...60 °C	-20...60 °C
Messstoff:	-20...150 °C	-20...100 °C
Lagerung:	-40...70 °C	-40...70 °C

Erweiterter Temperaturbereich auf Anfrage.

Zulassungen / Zertifikate

Weitere Ausführungen siehe Bestellangaben, bzw. auf Anfrage

Abmessungen



Abmessungen (mm)

Ge- häuse	d1	a	b	e	h	c	sw
NG 100	101	15,6	49	34,5	86	34	22

Bestellangaben

Druckmessgerät mit Rohrfeder NG 100 nach EN 873-1 Edelstahl Industrieausführung, Typenreihe BA52 . .

Bestellangaben BA52...			
BA5200	Gehäuseausführung	NG 100, Schutzart IP 65	Prozessanschluss unten
BA5210			Prozessanschluss rückseitig
BA5220		NG 100, Schutzart IP 65 mit Gehäusefüllung	Prozessanschluss unten
BA5230			Prozessanschluss rückseitig
A2...	Prozessanschluss	G1/2 B	
B2...		1/2" NPT	
085	Anzeigebereich [bar]	-0,6...0	
086		-1...0	
087		-1...0,6	
088		-1...1,5	
089		-1...3	
090		-1...5	
091		-1...9	
092		-1...15	
093		-1...24	
052		0...0,6	
053		0...1	
054		0...1,6	
055		0...2,5	
056		0...4	
057		0...6	
058		0...10	
059		0...16	
060		0...25	
061		0...40	
062		0...60	
063		0...100	
064		0...160	
065		0...250	
066		0...400	
068		0...600	
070		0...1000	

Zusatzausführungen (nur im Bedarfsfall anzugeben)			
H4	Überlastsicherung	1,5 fach (Messbereiche bis 160 bar)	
I2	Zeiger	mit Mikroverstellereinrichtung	
R11	Sichtscheibe	Makrolon	
R2		Sicherheitsglas mit Maximum-Zeiger	
R3		Sicherheitsglas mit verstellbarem Markenzeiger	
R12		Makrolon mit Maximum-Zeiger	
R13		Makrolon mit verstellbarem Markenzeiger	
T2	Markierung	auf Skale (spezifizieren)	
T3		fester Markenzeiger (spezifizieren)	
U2	Systemdämpfung	0,3 mm Drossel	
U3		0,6 mm Drossel	
U4		1,0 mm Drossel	
R61	Lage Prozessanschluss	9 °	nur bei Ausführung ohne Gehäusefüllung
R62		3 °	
R63		12 °	
V3	Montage	vorderer Rand für Tafelbau	
W1204	Kalibrierschein	nach EN 10204-3.1, 3 Messpunkte	
W1201		nach EN 10204-3.1, 5 Messpunkte	
W2660	In Übereinstimmung mit UKCA-Regularien		

Bestellbeispiel: BA5200 - A2057 - I2 - ...