

Druckmessgerät mit Rohrfeder, hochwertige Ausführung mit Gehäusefüllung (IP66) Typenreihe BA4240(50)/BA4340(50)



Einsatzgebiete

- Maschinen- und Anlagenbau
- Chemie/Petrochemie
- Allgemeine Prozesstechnik
- Seeschifffahrt

Merkmale

- Druckmessgerät mit Rohrfeder
- Anzeigebereiche -0,6...0 bar bis -1...24 bar, 0...0,6 bis 0...1000 bar
- Hochwertiges Bajonettingehäuse NG 100/160 mit integrierter Druckausgleichsmembran nach EN 837-1 S1
- Gehäuse und Messorgan aus Edelstahl
- Gehäusefüllung und Schutzart IP 66
- Genauigkeitsklasse 1,0 bzw. 1,6 nach EN 837-1

Optionen

- Zulassungen/Zertifikate
 - Ex-Schutz (ATEX) für mechanische Geräte
 - Messmittel-Zertifikat für die russische Föderation
 - Kalibrierschein nach EN 10204
 - Materialzeugnis nach EN 10204
- Montage: Vorderer Rand für Tafeleinbau, hinterer Rand für Wandaufbau
- Anschluss an Zone 0 mittels Verwendung der Flammendurchschlagsicherung MF21xx, siehe Datenblatt D6-025
- EAC-Erklärung (auf Anfrage)

Anwendungen

Die Gehäuse sind standardmäßig flüssigkeitsgefüllt und deshalb besonders geeignet bei dynamischen Druckbelastungen und Vibrationen. Eine integrierte Druckausgleichsmembran kompensiert temperaturabhängige Volumenänderungen der Füllflüssigkeit. Die hochwertige Edelstahlausführung hat sich zur Messung von gasförmigen, flüssigen und aggressiven Messstoffen bewährt.

Technische Daten

Konstruktiver Aufbau / Gehäuse

Ausführung:	Hochwertiges Bajonettringgehäuse nach EN 837-1 S1, Material: Edelstahl W.-Nr. 1.4301 (304); mit rückseitiger Ausblasvorrichtung, Material: PUR und integrierter Druckausgleichsmembran, Material: Silikon
Nenngröße:	NG 100 oder NG 160
Schutzart nach EN 60529:	IP 66
Füllung:	Glycerin-Wasser-Gemisch Weitere Füllflüssigkeiten auf Anfrage
Druckausgleich:	Zur Atmosphäre durch integrierte Druckausgleichsmembran
Gehäuse-dichtung:	Material Dichtring: NBR
Sichtscheibe:	Mehrschichten-Sicherheitsglas Optional aus nichtsplitterndem Kunststoff (Makrolon)
Messglied:	Rohrfeder < 60 bar: Kreisform ≥ 60 bar: Schraubenform
Zeigerwerk:	Edelstahlsegment
Skale:	Reinaluminium, weiß mit schwarzer Beschriftung Optional mit roter Marke, Sonderbeschriftung auf Anfrage
Zeiger:	Reinaluminium, schwarz Optional mit Mikroverstelleinrichtung zur Nullpunkt-Korrektur
Befestigung:	Über Prozessanschluss. Optional mit Aufbaurand für Wandmontage oder für Tafelbau mit DIN-Befestigungsrand.
Gewichte:	NG 100: ca. 0,9 kg NG 160: ca. 1,8 kg

Prozessanschluss

Bauform:	Nach EN 837-1. Anschlusszapfen G1/2 B, 1/2" NPT oder M20 x 1,5. Anschluss unten oder rückseitig exzentrisch. Optional mit Drosselschraube zur Systemdämpfung, weitere Prozessanschlüsse auf Anfrage.
----------	---

Material messstoffberührte Teile

Messorgan:	Rohrfeder und Anschlusszapfen Edelstahl W.-Nr. 1.4571 / 1.4404 (316Ti / 316L)
------------	---

Anzeigebereiche

Siehe Bestellangaben, weitere auf Anfrage.

Überlastsicherheit:	Standard: 1,3 fach Höhere Überlastsicherheit siehe Bestellangaben
---------------------	--

Messgenauigkeit

Genauigkeitsklasse:	1,0 nach EN 837-1 (für Anzeigebereiche < 1000 bar) 1,6 nach EN 837-1 (für Anzeigebereich 1000 bar)
Temperatur-einfluss:	Max. ± 0,4% / 10K des Anzeigebereiches nach EN 837-1

Temperaturbereiche

Umgebung:	-20...70 °C
Messstoff: ^{1,2}	-40...200 °C
Lagerung:	-40...70 °C
¹	Anzeigebereiche ≤ 1 bar bis 100 °C
²	Anzeigebereiche > 600 bar bis 150 °C

Erweiterter Temperaturbereich auf Anfrage

Zulassungen/Zertifikate

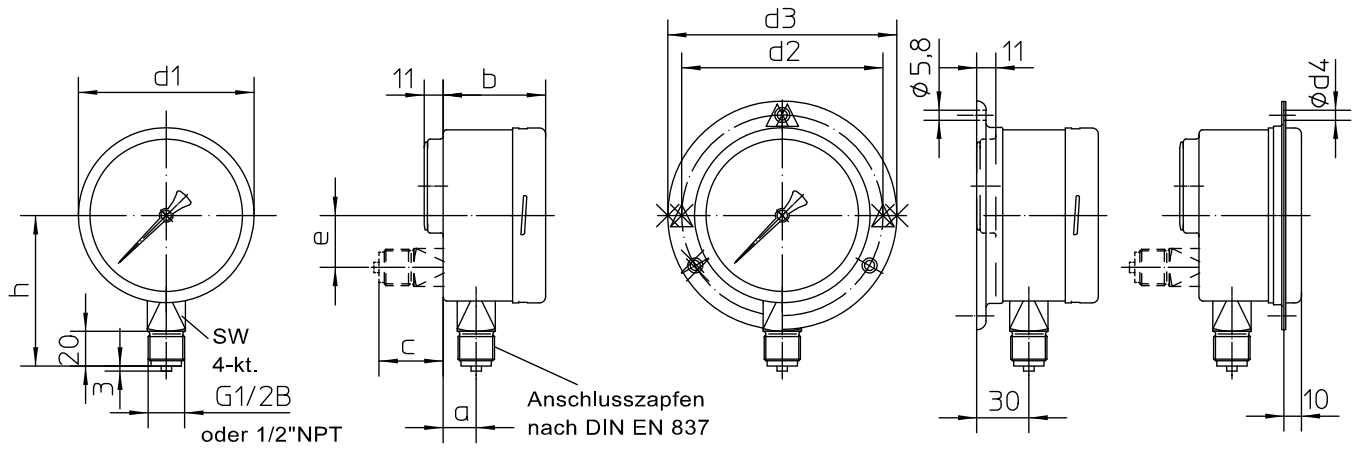
Ex-Schutz:	Ex-Schutz (ATEX) für mechanische Geräte ⊗ II 2G Ex h IIC T1...T6 Gb X ⊗ II 2D Ex h IIIC Txx°C Db X
------------	--

Weitere Details siehe Ex-Anleitung XA_005.

- EAC-Erklärung (auf Anfrage)
- Messmittel-Zertifikat für die russische Föderation

Weitere Ausführungen siehe Bestellangaben, bzw. auf Anfrage

Abmessungen



Abmessungen (mm)										
Gehäuse	d1	a	b	d2	d3	d4	e	h	c	sw
NG 100	100	21	59	116	132	4,8	30	87	37	22
NG 160	160	21	59	178	196	5,8	60	120	37	22

Bestellangaben

Druckmessgerät mit Rohrfeder NG 100/160 hochwertige Ausführung Gehäuse mit Flüssigkeitsfüllung (IP 66), Typenreihe BA42 . /BA43 . .

Bestellangaben BA42../BA43			
BA4240	Gehäuseausführung mit Glycerin/Wasser-Füllung IP 66	NG 100	Prozessanschluss unten
BA4250			Prozessanschluss rückseitig
BA4340		NG 160	Prozessanschluss unten
BA4350			Prozessanschluss rückseitig
A2...	Prozessanschluss	G1/2 B	
B2...		1/2" NPT	
C2...		M20 x 1,5	
085	Anzeigebereich [bar]	-0,6...0	
086		-1...0	
087		-1...0,6	
088		-1...1,5	
089		-1...3	
090		-1...5	
091		-1...9	
092		-1...15	
093		-1...24	
052		0...0,6	
053		0...1	
054		0...1,6	
055		0...2,5	
056		0...4	
057		0...6	
058		0...10	
059		0...16	
060		0...25	
061		0...40	
062		0...60	
063		0...100	
064		0...160	
065		0...250	
066		0...400	
068		0...600	
070		0...1000 ¹	

Zusatzausführungen (nur im Bedarfsfall anzugeben)		
S30	Ex-Schutz (ATEX) für mechanische Geräte ²	⊕ II 2G Ex h IIC T1...T6 Gb X
		⊕ II 2D Ex h IIIC Txx°C Db X
H2	Überlastsicherung	2fach (Messbereich 1...4 bar)
H3		2fach (Messbereich 6...40 bar)
H4		1,5fach (Messbereich 60...160 bar)
I2		Zeiger
R2	Sichtscheibe	Sicherheitsglas mit Maximum-Zeiger
R3		Sicherheitsglas mit verstellbarem Markenzeiger
R12		Makrolon mit Maximum-Zeiger ³
R13		Makrolon mit verstellbarem Markenzeiger ³
T2	Markierung	auf Skale (spezifizieren)
T3		fester Markenzeiger (spezifizieren)
U2	Systemdämpfung	0,3 mm Drossel
U3		0,6 mm Drossel
U4		1,0 mm Drossel
V2	Montage	hinterer Rand für Wandaufbau
V3		vorderer Rand für Tafleinbau
W1020	Materialzeugnis	nach EN 10204-3.1, messstoffberührte Teile
W1204	Kalibrierschein	nach EN 10204-3.1, 3 Messpunkte
W1201		nach EN 10204-3.1, 5 Messpunkte
W2673	Messmittel Zertifikat für die russische Föderation ³	

Bestellbeispiel: BA4240 – A2057 – T2 – V2 - ...

¹ Genauigkeitsklasse 1,6 nach EN 837-1

² gilt für Geräte mit Sicherheitsglas

³ nicht für Geräte in Ex-Ausführung