

Druckmessgerät mit Rohrfeder nach EN 837-1 S3

hoch überlastsicher

Typenreihe BA 4550/4560



Einsatzgebiete

- Maschinen- und Anlagenbau
- Chemie/Petrochemie
- Wasser/Abwasser
- Seeschifffahrt

Merkmale

- Hochwertiges Sicherheitsgehäuse NG 100 nach EN 837-1 S3
- Anzeigebereich -1...0 bis 0...40 bar
- Gehäuse und Messorgan aus Edelstahl
- Schutzart IP 65
- Genauigkeitsklasse 1,0 nach EN 837-1
- Bis 4fach überlastsicher

Optionen

- Zulassungen / Zertifikate
 - Ex-Schutz (ATEX/UKEX) für mechanische Geräte
 - Kalibrierschein nach EN 10204-3.1
 - Materialzeugnis nach EN 10204-3.1
- In Übereinstimmung mit UKCA-Regularien
- Zeigerwerksdämpfung bei Vibrationen
- Montage: Vorderer Rand für Tafleinbau
- Erweiterter Temperaturbereich
- Anschluss an Zone 0 mittels Verwendung der Flammendurchschlagsicherung MF21xx, siehe Datenblatt D6-025
- Gehäusefüllung und Schutzart IP 66

Anwendungen

Das Druckmessgerät ist für den universellen Einsatz in Bereichen mit besonderen Anforderungen zur Messung von gasförmigen, flüssigen und aggressiven Medien geeignet. Das Gerät ist bis zum 4fachen des Messbereiches überlastsicher. Das Sicherheitsgehäuse bietet einen erhöhten Schutz für den Betrachter.

Technische Daten

Konstruktiver Aufbau / Gehäuse

Ausführung:	Hochwertiges Sicherheitsgehäuse mit ausblasbarer Rückwand und bruchsi-cherer Trennwand nach EN 837-1 S3, Material: Edelstahl W.-Nr. 1.4301 (304), Druckausgleichsmembran, Material: Silikon, Füllstopfen, Material: PUR
Nenngröße:	NG 100
Schutzart nach EN 60529:	■ Ohne Füllung: IP 65 ■ Mit Füllung: IP 66
Füllung:	Option: Glycerin-Wasser-Gemisch Weitere Füllflüssigkeiten auf Anfrage
Druckausgleich:	Zur Atmosphäre durch integrierte Druckausgleichsmembran
Gehäuse-dichtung:	Material Dichtring: NBR
Sichtscheibe:	Mehrschichten-Sicherheitsglas Optional aus nichtsplitterndem Kunststoff (Makrolon)
Messglied:	Rohrfeder ■ Kreisform
Zeigerwerk:	Edelstahlsegment Optional mit Zeigerwerk mit integriertem Dämpfungssystem
Skale:	Reinaluminium, weiß mit schwarzer Beschriftung Optional mit roter Marke, Sonderbeschriftung auf Anfrage
Zeiger:	Reinaluminium, schwarz mit Mikrover- stelleinrichtung zur Nullpunkt-Korrektur
Befestigung:	Freistehend, auf Wunsch für Tafel- bau mit DIN-Befestigungsrand
Gewichte:	Ohne Füllung: ca. 0,7 kg Mit Füllung: ca. 1,0 kg

Prozessanschluss

Bauform:	Nach EN 837-1, Anschlusszapfen G1/2 B oder 1/2" NPT oder M20 x 1,5; Anschluss unten. Weitere Prozessanschlüsse auf Anfrage.
----------	---

Material messstoffberührte Teile

Messorgan:	Rohrfeder und Anschlusszapfen Edelstahl W.-Nr. 1.4571 / 1.4404 (316Ti / 316L)
------------	---

Anzeigebereiche

Siehe Bestellangaben, weitere auf Anfrage.

Messgenauigkeit

Genauigkeits- klasse:	1,0 nach EN 837-1, bezogen auf den Messbereich
Temperatur- einfluss:	Max. $\pm 0,4\%$ / 10K des Anzeigeberei- ches nach EN 837-1

Temperaturbereiche

	Ohne Füllung	Mit Füllung
Umgebung:	-20...70 °C	-20...60 °C
Messstoff: ¹	-40...200 °C	-40...200 °C
Lagerung:	-20...70 °C	-20...60 °C

Erweiterter Temperaturbereich (optional):

	Ohne Füllung	Mit Füllung
Umgebung:	-40...100 °C	-40...60 °C
Messstoff: ¹	-40...200 °C	-40...200 °C

¹ Anzeigebereiche ≤ 1 bar bis 100 °C

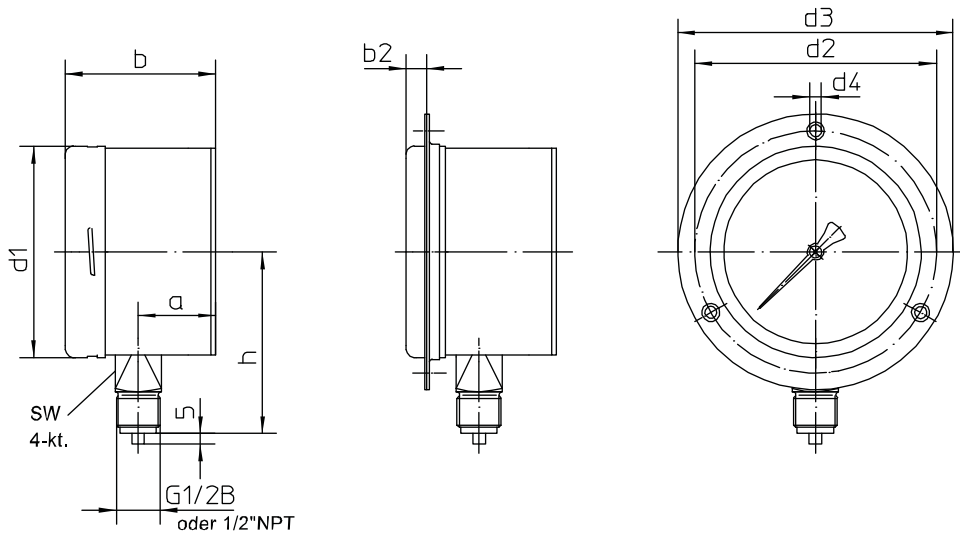
Zulassungen / Zertifikate

Ex-Schutz:	Ex-Schutz (ATEX/UKEX) für mechani- sche Geräte ⊕ II 2G Ex h IIC T1...T6 Gb X ⊕ II 2D Ex h IIIC Txx°C Db X
------------	--

Weitere Details siehe Ex-Anleitung XA_005.

Weitere Ausführungen siehe Bestellangaben, bzw. auf An-
frage

Abmessungen



Standardausführung

für Tafelbau

Ansicht Tafelbau

Montagehinweis: Vollen Entlastungsquerschnitt für rückseitigen Expl.- Deckel gewährleisten!

Abmessungen (mm)									
Ge- häuse	d1	a	b	b2	h	d2	d3	d4	sw
NG 100	100	37	72	10	87	116	132	4,8	22



Bestellangaben

Druckmessgerät mit Rohrfeder nach DIN EN 837-1 S3 hoch überlastsicher, Typenreihe BA4550/BA4560

Bestellangaben BA4550/BA4560

BA4550	Sicherheitsgehäuse S3	NG 100	IP 65 Prozessanschluss unten
BA4560			IP 66 Prozessanschluss unten mit Gehäusefüllung
A2...	Prozessanschluss	G1/2 B	
B2...		1/2" NPT	
C2...		M20 x 1,5	
	Anzeigebereich [bar]	Messbereich	überlastsicher bis ¹
086		-1...0 ²	3
052		0...0,6 ²	2,5
053		0...1	4
054		0...1,6	6
055		0...2,5	10
056		0...4	16
057		0...6	25
058		0...10	40
059		0...16	60
060		0...25	80
061		0...40	100

Zusatzausführungen (nur im Bedarfsfall anzugeben)

S30	Ex-Schutz (ATEX/UKEX) für mechanische Geräte ²	 II 2G Ex h IIC T1...T6 Gb X
		 II 2D Ex h IIIC Txx°C Db X
R2	Sichtscheibe	Sicherheitsglas mit Maximumzeiger
R3		Sicherheitsglas mit verstellbarem Markenzeiger ³
R12		Makrolon mit Maximumzeiger ⁴
R13		Makrolon mit verstellbarem Maximumzeiger ⁴
T2	Markierung	auf Skale (spezifizieren)
T3		fester Markenzeiger (spezifizieren)
U2	Drossel	Drossel 0,3 mm
U3		Drossel 0,6 mm
U4		Drossel 1,0 mm
V3	Montage	Vorderer Rand für Tafleinbau
W1020	Materialzeugnis	nach EN 10204-3.1, messstoffberührte Teile
W1204	Kalibrierschein	nach EN 10204-3.1, 3 Messpunkte
W1201		nach EN 10204-3.1, 5 Messpunkte
W2660	In Übereinstimmung mit UKCA-Regularien	
W4102	Zeigerwerksdämpfung	mit integriertem Dämpfungssystem

Bestellbeispiel: BA4550 – A2053 - ...

¹ Skalenendwerte

² gilt nur für Geräte mit Sicherheitsglas

³ ohne Klassenangabe

⁴ nicht für Geräte in Ex-Ausführung