

## Druckmessumformer COMPACT ECO

mit Gewindeanschluss

Typenreihe CA1100



### Einsatzgebiete

- Allgemeine Prozesstechnik
- Maschinen- und Anlagenbau
- Chemie / Petrochemie

### Merkmale

- Digitaler Druckmessumformer
- Gehäuse und messstoffberührte Teile aus Edelstahl, Schutzart IP 65 / IP 67
- Messbereiche
  - 0...1 bar bis 0...1000 bar
  - -1...0 bar bis -1...15 bar
- Ausgangssignal 4...20 mA in 2-Leitertechnik
- Genauigkeit  $\leq 0,5\%$
- Einfache Nullpunkteinstellung mittels Magneten
- Messstofftemperatur -40...120 °C

### Optionen

- In Übereinstimmung mit UKCA-Regularien
- Ausgangssignal (invers) 20...4 mA
- Diverse Prozessanschlüsse
- Weitere elektrische Anschlüsse lieferbar
- Genauigkeit  $\leq 0,3\%$

### Anwendungen

Der Druckmessumformer COMPACT ECO ist geeignet für die Relativdruckmessung von Gasen, Dämpfen und Flüssigkeiten.

## Technische Daten

### Konstruktiver Aufbau / Gehäuse

Ausführung:	Kompaktes Gehäusedesign mit hohem Feuchtigkeitsschutz.
Material:	Edelstahl W.-Nr. 1.4301 (304)
Schutzart nach EN 60529:	Rundsteckverbinder: IP 65 / IP 67 Winkelstecker: IP 65
Druckausgleich:	Belüftung im elektrischen Anschluss.
El. Anschluss:	<ul style="list-style-type: none"> <li>■ Rundsteckverbinder M12x1 (4-polig)</li> <li>■ Winkelstecker EN 175 301-803-A (DIN 43650 Form A)</li> </ul>
Gewicht:	ca. 0,15 kg

### Prozessanschluss

Bauformen:	bis Messbereich 1000 bar:
	<ul style="list-style-type: none"> <li>■ G 1/2 B nach EN 837-1</li> </ul>
	bis Messbereich 600 bar:
	<ul style="list-style-type: none"> <li>■ G 1/4 B nach EN 837-1</li> <li>■ G 1/2 A nach DIN EN ISO 1179-2 (DIN 3852-11) Form E</li> <li>■ G 1/4 A nach DIN EN ISO 1179-2 (DIN 3852-11) Form E</li> <li>■ 1/2" NPT nach EN 837-1</li> <li>■ 1/4" NPT nach EN 837-1</li> <li>■ M20 x 1,5</li> </ul>

### Material messstoffberührte Teile

Prozessanschluss:	Edelstahl W.-Nr. 1.4301 (304), 1.4542 (630) bei NB 1000 bar
Membran:	Edelstahl W.-Nr. 1.4542 (630)

### Messsystem

Sensor:	Dünnschichtsensor
---------	-------------------

### Anzeigebereiche

Nennbereich [bar]	Standard Messbereiche* [bar]		Messspannen		Überlastbarkeit [bar]	Vakuumfestigkeit
			min. [bar]	max. [bar]		
3	0..1 0...1,6 0...2,5	-1...0 -1...0,6 -1...1,5 -1...3	1	3	6	-1 bar
10	0..4 0...6 0...10	-1...5 -1...9	3	12	20	
50	0..16 0...25 0...40	-1...15	12,5	50	100	
200	0..60 0...100 0...160		50	200	400	
1000	0..250 0...400 0...600 0...1000		250	1000	1200	

\* abweichende Messbereiche und Messeinheiten auf Anfrage.

### Messgenauigkeit

#### Allgemein:

Grenzwerteinst.:	Nach DIN 16086
Referenzbed.:	Nach EN 60770-1
Kalibrierlage:	Senkrechte Einbaulage
Genauigkeit: (Lin./Hyst./Repr.)	$\leq 0,5 \%$ vom eingestellten Messbereich optional: $\leq 0,3 \%$ vom eingestellten Messbereich
Langzeitdrift:	$\leq 0,1 \%$ / Jahr vom Nennbereich
Temperatureinfluss (Messumformer):	$\leq 0,2 \%$ /10 K vom Nennbereich

### Ausgang

Signal:	4...20 mA (20...4 mA) in 2-Leitertechnik
Dämpfung:	12 ms
Messrate:	80 Hz *
Strombereich:	3,7...22 mA
Auflösung:	6 $\mu$ A
Bürde, $R_B$ :	$R_B \leq (U_V - 10V) / 0,022 \text{ A} [\Omega]$ $U_V = \text{Versorgungsspannung}$

\* Andere Messraten auf Anfrage.

### Versorgung

Funktionsbereich:	10...32 V DC
-------------------	--------------

### Temperaturbereiche

Umgebung:	-40...85 °C
Messstoff:	-40...120 °C *
Lagerung:	-40...85 °C

\* Bei einer max. Umgebungstemperatur von 40 °C

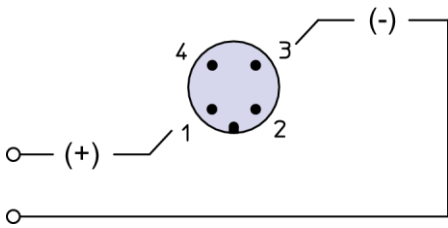
Weitere Temperaturbereiche auf Anfrage.

### Prüfungen und Zertifikate

EMV :	Nach EN 61326-2-3 : 2013-07, EN 61326-1 : 2013
-------	---

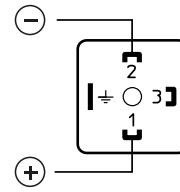
## Anschlussplan

M12-Rundsteckverbinder



Anschlüsse 2 + 4 nicht  
elektrisch anschließen!

Winkelstecker

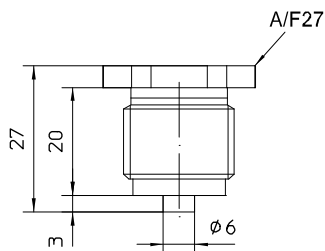
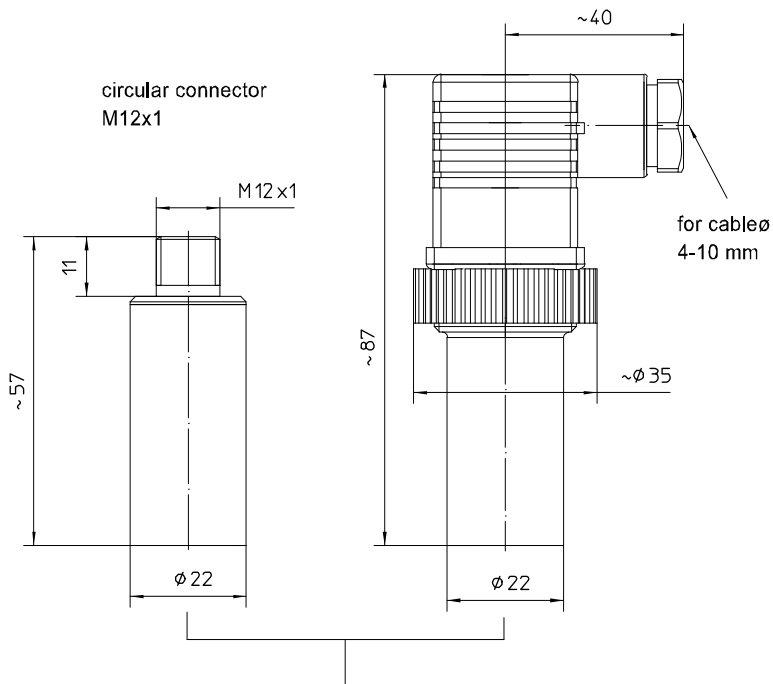


Anschlüsse 3 +  $\text{⏏}$  nicht  
elektrisch anschließen!

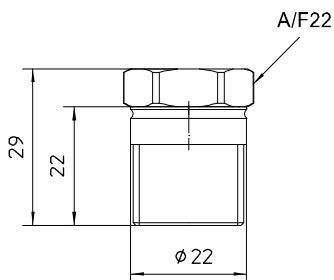
Bitte beachten: Erdung erfolgt über Prozessanschluss

# Abmessungen

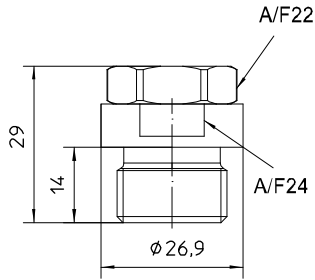
right-angle plug per  
DIN EN 175301-803-A  
(DIN 43650 model A)



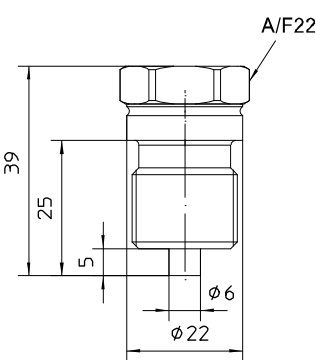
G1/2B per  
DIN EN 837-1



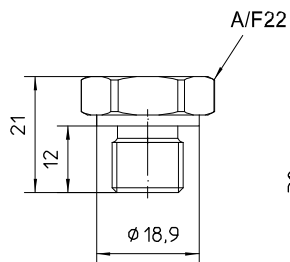
1/2"NPT per  
DIN EN 837-1



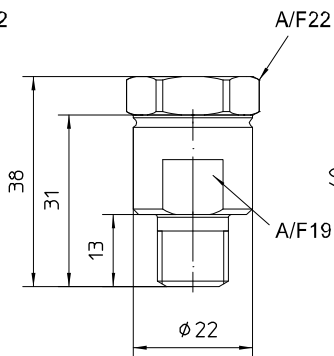
G1/2A per  
DIN EN ISO 1179-2  
(DIN 3852-11) model E



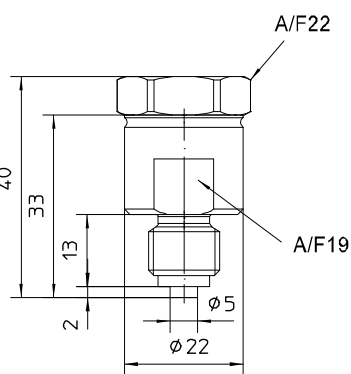
M20x1,5



G1/4A per  
DIN EN ISO 1179-2  
(DIN 3852-11) model E



1/4"NPT per  
DIN EN 837-1



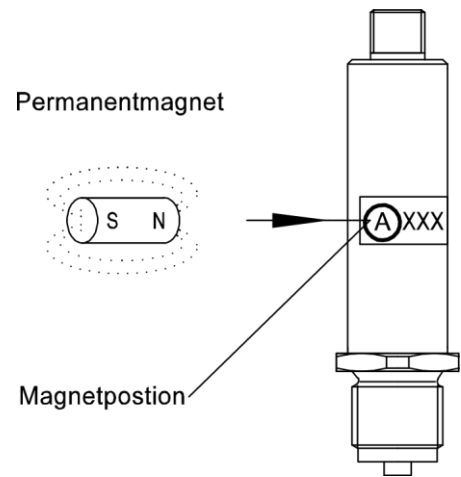
G1/4B per  
DIN EN 837-1

Alle Angaben in Millimeter

## Nullpunktkorrektur

Einfache Nullpunkteinstellung im Bereich von  $\pm 10\%$  vom Nennbereich mittels Magneten.

Zur Nullpunktkorrektur wird 30 bis 120 Sekunden nach dem Einschalten der Stromversorgung ein Permanentmagnet (z.B. „Pinwandmagnet“) an die gekennzeichnete Position (Buchstabe in einem Kreis) auf den Druckmessumformer gehalten. Die Nullpunktkorrektur erfordert das Anlegen von Umgebungsdruck und bewirkt eine Offsetkorrektur der zuvor eingestellten Werte für den Messbereichsanfang bei gleichbleibender Messbereichsspanne. Ein außerhalb des Zeitfensters angelegtes Magnetfeld beeinflusst die Einstellung nicht. Dieser Vorgang kann erst nach Abschalten und wieder Einschalten der Versorgungsspannung wiederholt werden.



# Bestellangaben

## Druckmessumformer COMPACT ECO mit Gewindeanschluss Typenreihe CA1100

Bestellangaben COMPACT ECO CA1100			
CA1100	Druckmessumformer COMPACT ECO mit Gewindeanschluss		
A3053	Messbereiche (bar)	0...1	
A3054		0...1,6	
A3055		0...2,5	
A3056		0...4	
A3057		0...6	
A3058		0...10	
A3059		0...16	
A3060		0...25	
A3061		0...40	
A3062		0...60	
A3063		0...100	
A3064		0...160	
A3065		0...250	
A3066		0...400	
A3068		0...600	
A3070		0...1000 <sup>1</sup>	
A3086		-1...0	
A3087		-1...0,6	
A3088		-1...1,5	
A3089		-1...3	
A3090		-1...5	
A3091		-1...9	
A3092		-1...15	
A9999		abweichende Messbereiche und Messeinheiten gem. Klartext <sup>1</sup>	
H1		Ausgangssignal	4...20 mA, 2-Leitertechnik (Standard)
H7			20...4 mA, 2-Leitertechnik
T110	elektrischer Anschluss	Winkelstecker DIN EN 175 301-803-A (DIN 43650, Form A)	
T120		Rundsteckverbinder M12 (4-polig)	
K10	Prozessanschluss innenliegende Membran	G 1/2 B, EN 837-1	
K12		G 1/4 B, EN 837-1	
K20		G 1/2 A, DIN EN ISO 1179-2 (DIN 3852-11) Form E	
K24		G 1/4 A, DIN EN ISO 1179-2 (DIN 3852-11) Form E <sup>2</sup>	
K30		1/2" NPT, EN 837-1	
K32		1/4" NPT, EN 837-1	
K40		M20 x 1,5	
Zusatzausführungen (nur im Bedarfsfall anzugeben)			
Q3	Genauigkeit	≤ 0,3 %	
W2660	In Übereinstimmung mit UKCA-Regularien		

Bestellbeispiel: CA1100 – A1054 – H1 - T120 - ...

<sup>1</sup> Messbereich und Überlastgrenze > 630 bar nur mit Prozessanschluss K10

<sup>2</sup> Maximal zulässiger Messbereich und Überlastgrenze ≤ 630 bar