

## Bimetallthermometer für separates Schutzrohr

Anschluss rückseitig zentrisch

Typenreihe FA8100



### Einsatzgebiete

- Pharmazie
- Maschinen- und Anlagenbau
- Allgemeine Prozesstechnik

### Merkmale

- Hochwertiges Edelstahlgehäuse NG 50, Schutzart IP 66
- Kompakte Bauform, passend für Schutzhülsen der Typenreihen HP1100 und HP1200
- Anzeigebereich 0...160 °C
- Geräteanschluss Überwurfmutter M12, Temperaturaufnahme  $\varnothing$  3 mm
- Genauigkeitsklasse 2 gemäß EN 13190

### Optionen

- Zulassungen / Zertifikate
  - Kalibrierschein nach EN 10204
- In Übereinstimmung mit UKCA-Regularien
- Anzeigebereich -20...140 °C
- Geräteanschluss Überwurfmutter G 3/8

### Anwendungen

Das Bimetallthermometer mit Anschluss rückseitig zentrisch ist für den Einbau in ein separates Schutzrohr vorgesehen. Geeignete Schutzrohre sind die der Typenreihe HP1100 und HP1200 (siehe Datenblatt-Nr. T5-051 und T5-050).

## Technische Daten

### Konstruktiver Aufbau / Gehäuse

Ausführung:	Hochwertiges Edelstahlgehäuse
Material Gehäuse:	Edelstahl W.-Nr. 1.4305 (303)
Nenngröße:	NG 50
Schutzart nach EN 60529:	IP 66
Gehäuse- dichtung:	Material Dichtring: NBR
Sichtscheibe:	Makrolon

### Messsystem

Zeigerwerk:	Edelstahl
Skale:	Reinaluminium, weiss mit schwarzer Beschriftung. Optional mit Markierung.
Zeiger:	Reinaluminium, schwarz
Messelement:	Wendel aus Thermobimetall nach DIN 1715, verstellkräftig und schnell re- agierend, thermisch gealtert. Boden und Anschlussstück laserverschweißt.
Temperatur- aufnehmer:	Fühler Ø 3 mm, Temperaturaufnehmer mit Feder-vor- spannung, Einbaulängen ( $l_1$ ) siehe Bestellangaben Material: Edelstahl 316L Aktive Länge $l_2$ = 14 mm

### Prozessanschluss

Prozessanschluss über Schutzrohre HP1100 und HP1200  
(siehe Datenblatt-Nr. T5-051 und T5-050)

Lage:	rückseitig zentrisch
Gewinde- anschluss:	Überwurfmutter M12 Option: Überwurfmutter G 3/8

### Anzeigebereiche

Anzeigebe- reich (EN 13190):	0...160 °C Option: -20...140 °C
	Skalenwinkel 180°

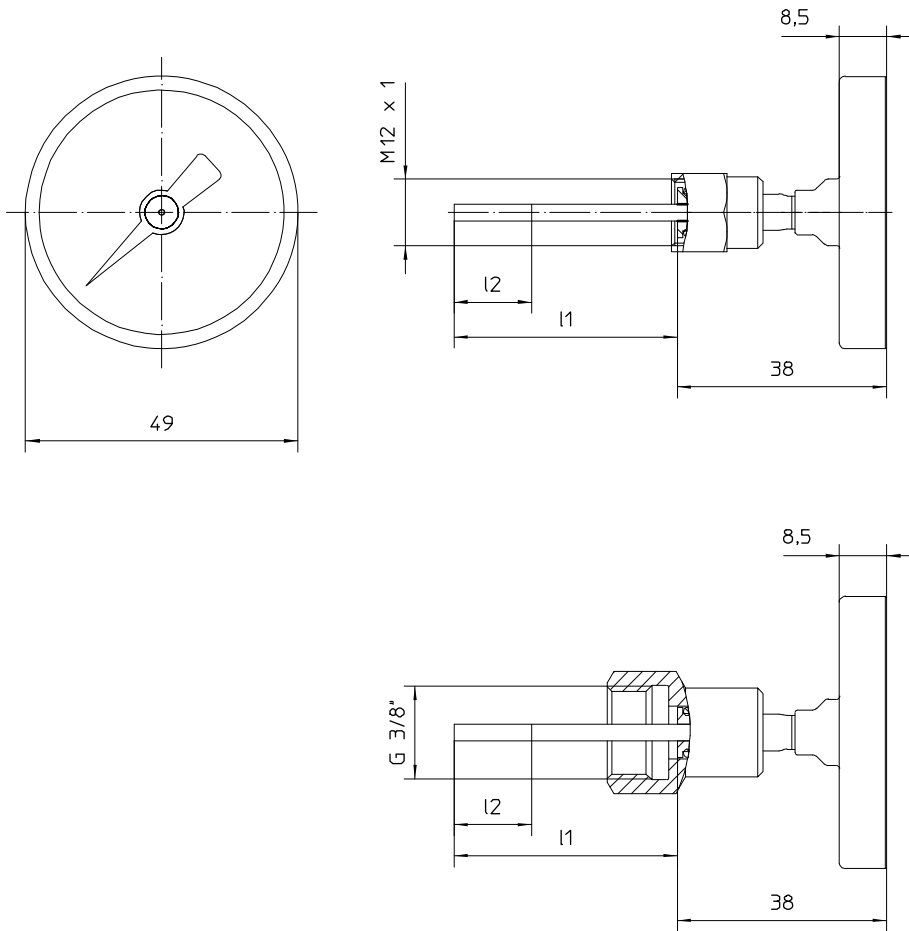
### Messgenauigkeit

Genauigkeit nach EN13190:	Klasse 2,0
---------------------------------	------------

### Temperaturbereiche

Umgebung:	-20...80 °C
Lagerung:	-40...80 °C

## Abmessungen



**Die aktive Länge  $l_2$  muss komplett die zu messende Messstofftemperatur erreichen.  
Die Eintauchtiefe  $l_1$  ist entsprechend höher zu wählen**

## Bestellangaben

### Bimetallthermometer NG 50 mit Anschluss rückseitig zentrisch Typenreihe FA8100

Bestellangaben FA8100		
FA8100	Gehäuseausführung	NG 50, Anschluss rückseitig zentrisch, Schutzart IP 66
A2544	Anzeigebereich	0...160 °C
A2353		-20...140 °C
Q24	Genauigkeit	Klasse 2 nach EN 13190
D2032	Prozessanschluss	Überwurfmutter M12
D2005		Überwurfmutter G 3/8
F3 . . .	Temperaturaufnehmer	Fühler 3 mm
998	Einbaulänge l <sub>1</sub>	passend in Schutzrohr U <sub>1</sub>
028		28 mm
029		29 mm
038		38 mm
039		39 mm
060		60 mm
084		84 mm
161		161 mm
. . .		bis 240 mm, Einbaulänge direkt im Bestellcode angeben, z.B. l <sub>1</sub> : 100 mm: Bestellangabe 100
R11		Sichtscheibe

Zusatzausführungen (nur im Bedarfsfall anzugeben):		
T2	Markierung	auf Skale (spezifizieren)
W1204	Kalibrierschein	nach EN 10204-3.1, 3 Messpunkte
W1201		nach EN 10204-3.1, 5 Messpunkte
W2660	In Übereinstimmung mit UKCA-Regularien	

Bestellbeispiel: FA8100 - A2544 - Q24 - D2005 - F3028 - ...