

Messeinsätze für In-Process Kalibrierung Typenreihe GA310.



Einsatzgebiete

- Lebensmittelindustrie
- Pharmazie
- Chemie/Petrochemie
- Maschinenbau

Merkmale

- Messeinsatz nach DIN 43735 mit zusätzlichem Prüfrohr
- Messeinsatz Ø 6 mm
- Temperaturbereich -50...400 °C
- Messwiderstand nach EN 60751
- Genauigkeit nach EN 60751 Klasse A
- Anschlussart in 4-Leitertechnik

Optionen

- Ex-Schutz
- In Übereinstimmung mit UKCA-Regularien
- Einstufung in SIL 2
- Messeinsatz Ø 4 mm
- Vorbereitet für die Montage eines Kopfmessumformers

Anwendungen

Die Messeinsätze nach DIN 43735 sind zusätzlich mit einem Prüfrohr versehen. In das Prüfrohr kann ein kalibrierter Referenzfühler (z.B. LABOM Typ GA3110, Datenblatt T4-025-46) eingeführt werden. Hierdurch ist eine Kalibrierung des eingebauten Widerstandsthermometers ohne Ausbau des Messeinsatzes möglich.

Technische Daten

Mechanischer Aufbau

Messeinsatz mit Anschlusssockel nach DIN 43735

mit einem zusätzlichen Prüfrohr
Messeinsatz: Material Edelstahl
1.4571 (316Ti)

Länge und Ø siehe Bestellangaben

Der Messwiderstand wird mit Andruckfedern (Federweg max.10 mm) geliefert, um eine Anpressung auf den Schutzrohrboden zu gewährleisten. Anstelle des Klemmsockels kann ein Kopfmessumformer aufgebaut werden oder der Messeinsatz wird vorbereitet für eine Messumformermontage.

Referenzfühler siehe Datenblatt T4-025-46, Typenreihe GA3110.

Messwiderstand

Messwiderstand Pt100 in
4-Leiterschaltung

Klasse A nach 60751

Nennwert Pt100 Sensor:

100 Ohm bei 0 °C

Option: 2x Pt100 in 3-Leiterschaltung

Klasse A nach EN 60751

Temperaturbereich

-50...400 °C

Genauigkeit

des Messwiderstandes:
Klasse A nach EN 60751
im Bereich -50...300 °C,
darüber Klasse B

Isolationswiderstand

> 100 MOhm bei 20 °C (500 VDC)

EG-Baumusterprüfbescheinigung

IBExU 13 ATEX 1017 X

Ⓔ II 2G Ex ia IIC T6-T1 Gb

$U_i \leq 30 \text{ V}$

$P_i \leq 750 \text{ mW}$

$L_i \text{ max. } 10 \mu\text{H/m}$

$C_i \text{ max. } 500 \text{ pF/m}$

Eigensicher gemäß EN 60079-11, P5.7
einfache elektrische Betriebsmittel (UK).

Weitere technische Daten mit Einschränkungen siehe Ex-Anleitung XA_003.

Funktionale Sicherheit

Einstufung des Pt100 Elements in SIL2 nach EN 61508

Messeinsatzlänge

Um einen guten Wärmeübergang zu gewährleisten, ist die Messeinsatzlänge so zu spezifizieren, dass der Messeinsatz auf dem Schutzrohrboden aufsteht.

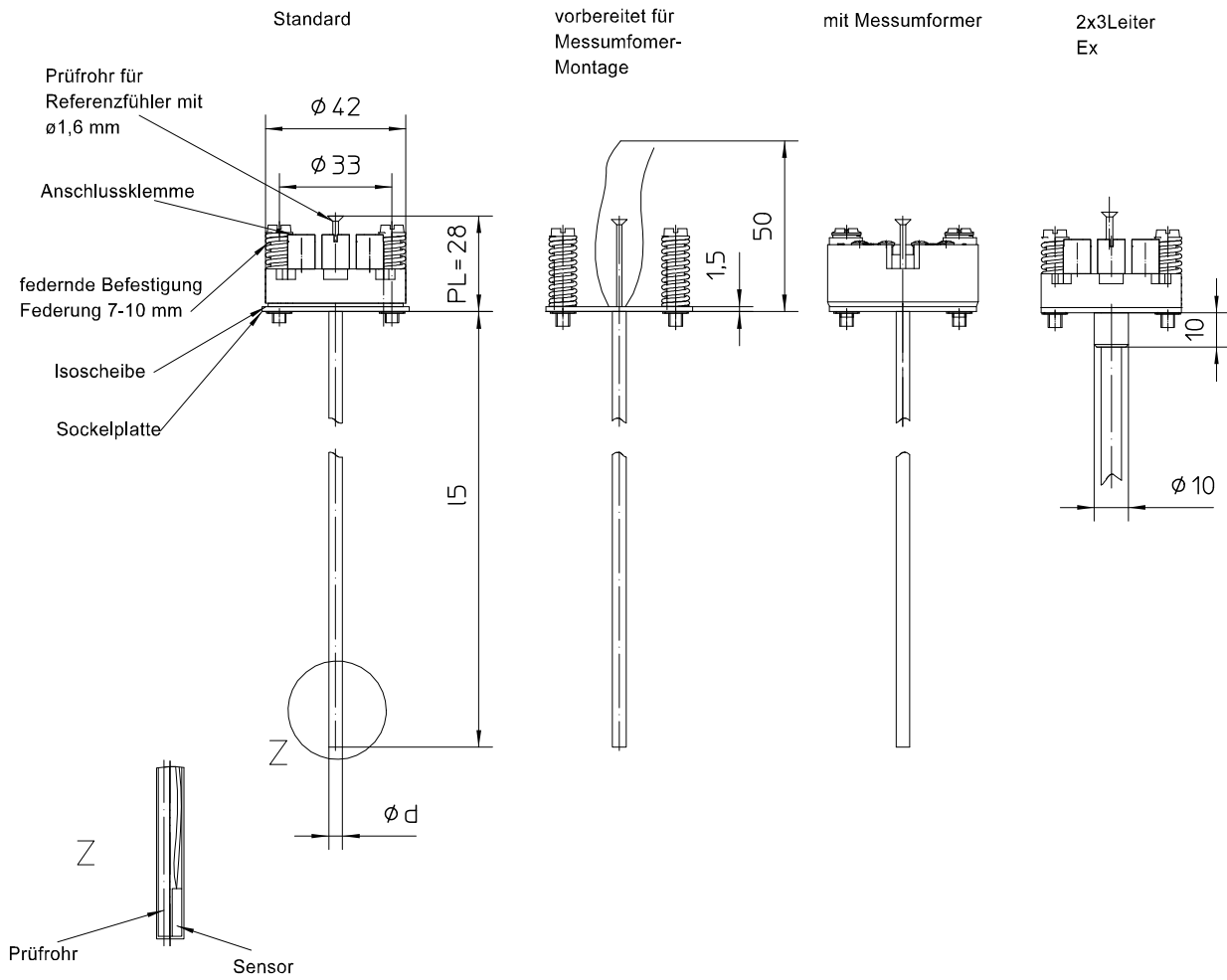
Wir empfehlen die Verwendung einer Wärmeleitpaste, die den Wärmeübergang zwischen Schutzrohr und Messeinsatz optimiert.

Standardlängen siehe Bestellcode
Sonderlängen sind möglich.

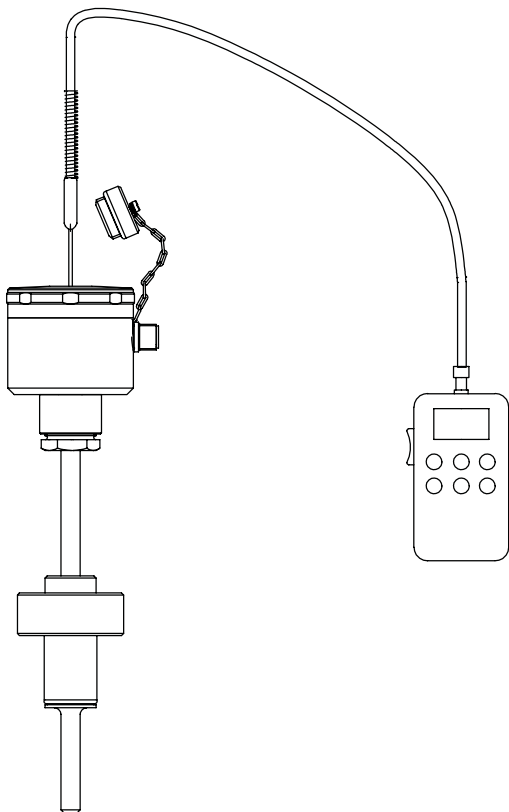
Messumformer-Montage

Pt100 Messumformer für Kopfmontage können anstelle vom Klemmsockel aufgebaut werden.

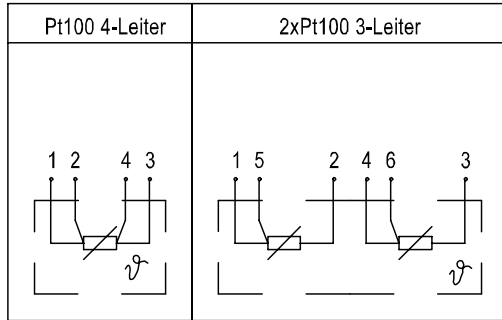
Abmessungen



Ansicht Gerät im Prüfzustand



Anschlussplan



Bestellangaben

Messeinsatz für In-Process Kalibrierung				GA310 .
Ex-Ausführung	· ohne			0
	· Ex-Schutz, Zündschutzart siehe nachstehend			1
Messeinsatzlänge l5	Standardlängen			
	100 mm			B09
	105 mm			B10
	125 mm			B13
	140 mm			B16
	190 mm			B19
	205 mm			B22
	250 mm			B25
	255 mm			B28
	275 mm			B31
	290 mm			B34
	315 mm			B37
	375 mm			B40
	405 mm			B43
	435 mm			B46
525 mm			B49	
555 mm			B52	
Messeinsatz Klasse A nach DIN 43735	<u>Durchmesser</u> , <u>Bauform</u> , <u>Material</u>	<u>Temperaturbereich</u>	<u>Prüfrohr</u>	
	· 6 mm, starr, Edelstahl	-50...400 °C ²	28 mm	D22-M24
	· 4 mm, starr, Edelstahl ¹	-50...400 °C ²	28 mm	D42-M24
Sensortyp	· 1 x Pt 100 in 4-Leiterschaltung			N3
	· 2 x Pt 100 in 3-Leiterschaltung ^{3,4}			N5
Zusatzausführungen (nur im Bedarfsfall anzugeben):				
Ex-Schutz	· II 2G Ex ia IIC T6-T1 Gb IBExU 13 ATEX 1017 X			S75
	· Eigensicher gemäß EN 60079-11, P5.7 einfache elektrische Betriebsmittel (UK)			S53
Funktionale Sicherheit gemäß EN 61508, Einstufung in SIL 2				W2604
In Übereinstimmung mit UKCA-Regularien				W2660
Messumformer (separat zu spezifizieren) für Kopfmontage, montiert auf dem Messeinsatz (anstelle Klemmblock)				Z1
Bestellbeispiel:				GA3101 B31 D22-M24 N3 S75 Z1

¹ nicht in Ex-Ausführung

² bis 300 °C Genauigkeit Klasse A, darüber Klasse B

³ nicht möglich mit Messeinsatz 4 mm (D42 - M24)

⁴ In Ex-Ausführung nicht möglich mit Labom-Feldgehäuse